

# SMC 9 Parts List

**SMC 9 GHJ-A02** 上槍身&前段總成 / Upper & Front End Set / Conjunto Delantero y Superior / Ens. supérieur et avant / アッパー&フロントエンドセット

**SMC 9 GHJ-A03** 上槍身模組 / Upper Receiver Set / Conjunto Recibidor Superior / Ens. corps supérieur / アッパーレシーバー

**SMC 9 GHJ-A06** 槍托模組 / Butt Stock Set / Conjunto de la Culata / Ens. de crosse / バットストックセット

**SMC 9 GHJ-A10** 內管及上旋器模組 / Inner Barrel & Hop Up Set / Conjuto de Cañón y Hop Up / Ens. canon interne et hop up / インナーバレルとホップアップセット

**SMC 9 GHJ-A11** 魚骨護木及槍機拉柄模組 / Rail Handguard & Charging Handle set / Set de manija de carga y guardamanos de riel / Ens. rail garde-main et levier de chargement / レールハンドガード&チャージングハンドルセット

**TW** ▶ 細部分解圖中的所有零件都  
可向怪怪貿易有限公司訂購。

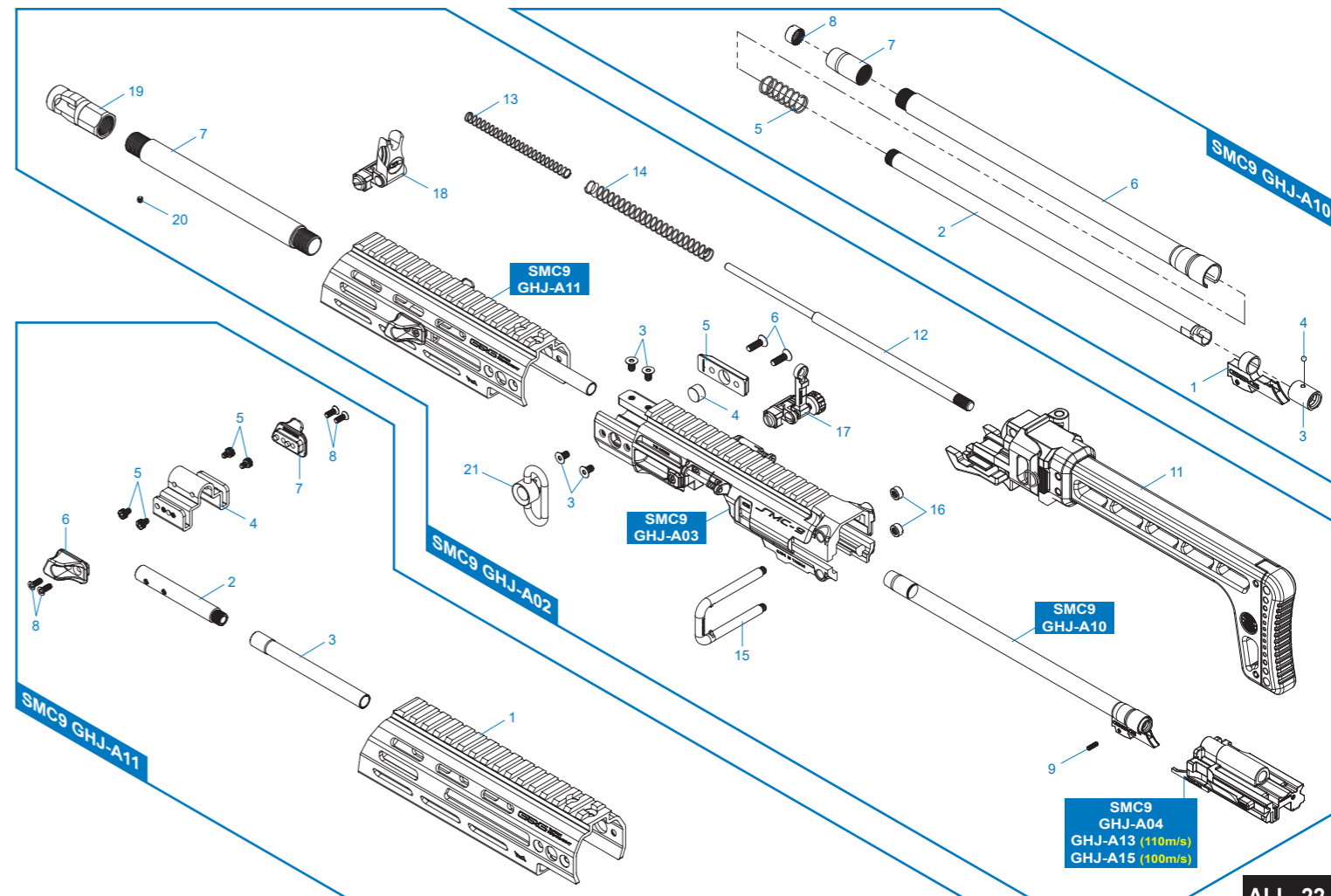
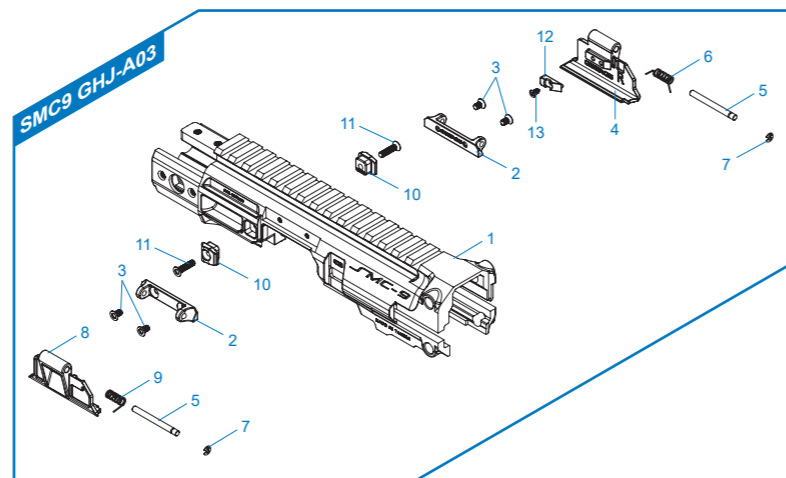
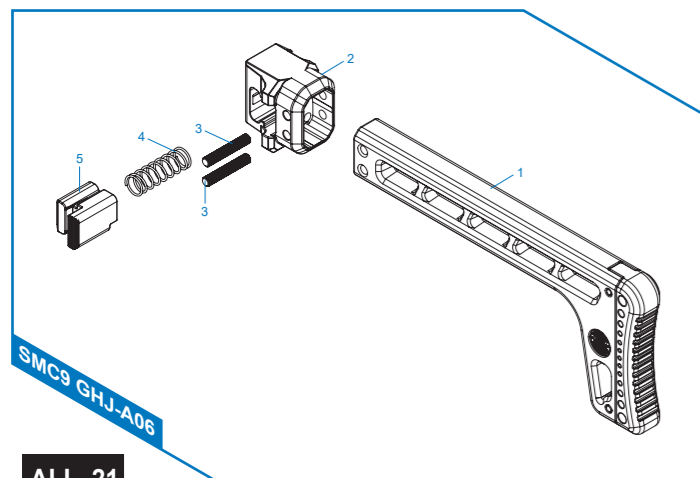
**EN** ▶ The grouped parts may all  
be purchased from the  
G&G Support Department.

**ES** ▶ Todas las partes pueden ser  
compradas en el departamento de  
Soporte de G&G.

**FR** ▶ Ces pièces détachées sont  
disponibles à l'achat auprès  
du service après-vente G&G.

**JP** ▶ グループ・パーツのすべては、  
G&Gサポートから購入できます。

▶ E-Mail: [support@guay2.com](mailto:support@guay2.com)



# SMC 9 Parts List

**SMC 9 GHH-A03** 下槍身模組 / Lower Frame Set / Cuerpo de la Pistola / Ens. corps inférieur / ロアレーザーバー

**SMC 9 GHH-A04** 擊鐵模組 / Striker Set / Conjunto de Martillo / Ens. percuteur / ストライカーセット

**SMC 9 GHH-A06** 飛機頭 / Nozzle Set / Conjunto de Boquilla / Ens. nozzle / ノズルセット

**SMC 9 GHJ-A04** 槍機總成 / Bolt Assembly / Montaje de cerrojo / Ens. de culasse / ボルトアセンブリ

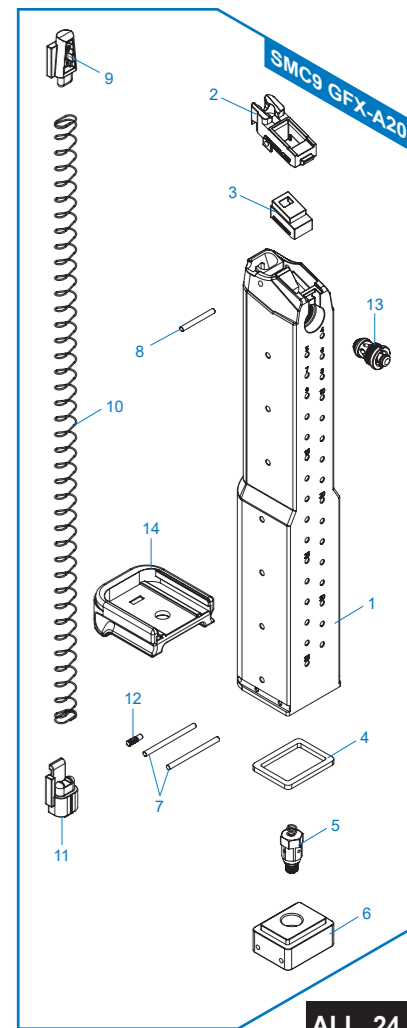
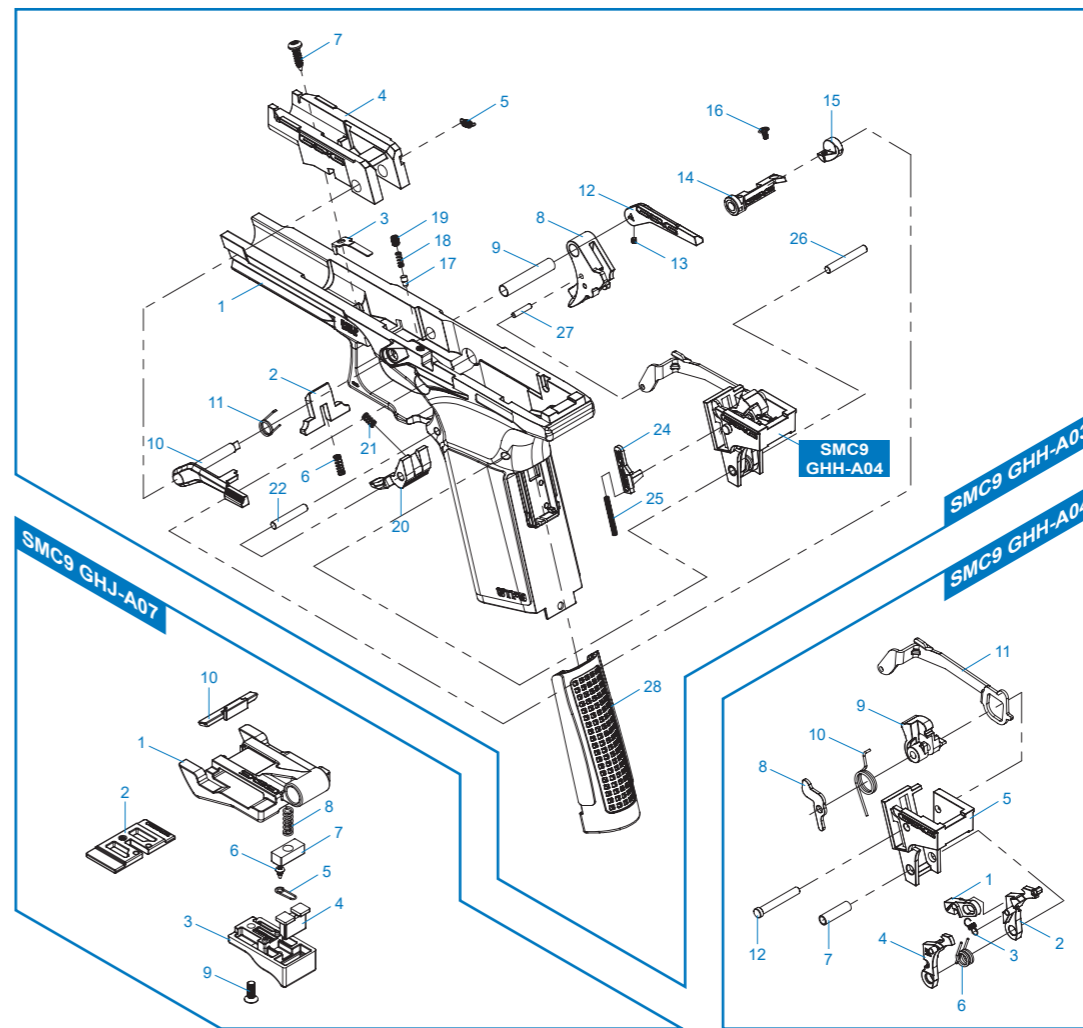
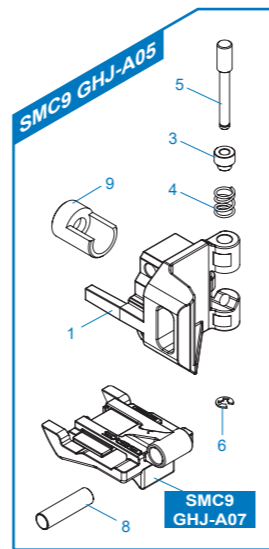
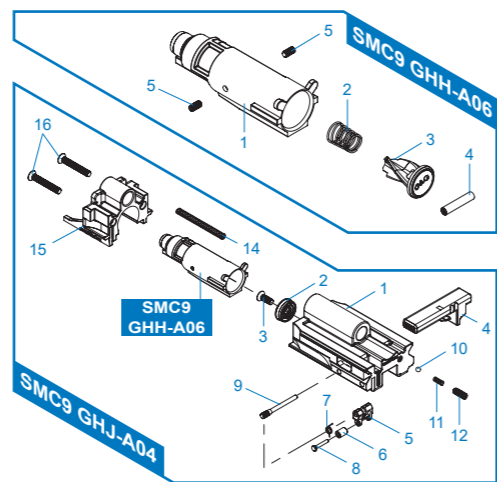
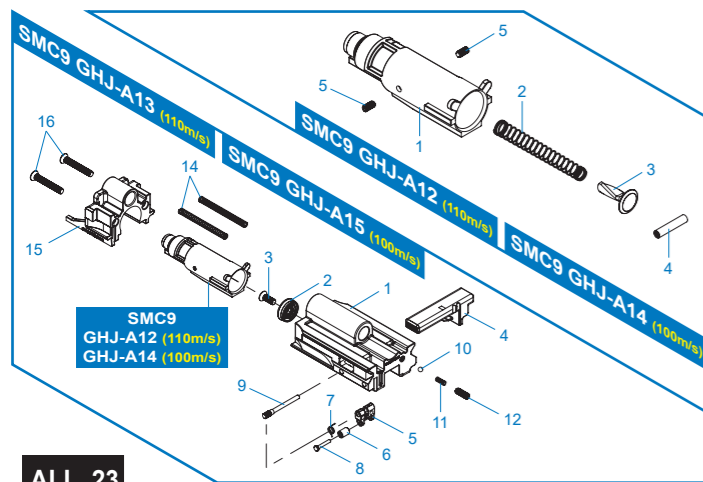
**SMC 9 GHJ-A05** 摺疊托關節和槍身夾座 / Folding Stock Hinge & Rear Latch / Seguro de Cierre y Recibidor de Culata / Charnière crosse pliable et loquet arrière / 折り畳み式ストックヒンジ&リアラッチ

**SMC 9 GHJ-A07** 槍身夾座模組 / Rear Latch Assembly / Montaje de Seguro de Cierre / Ens. loquet arrière / リアラッチアセンブリ

**SMC 9 GFX-A20** 彈匣 / Magazine / Cargador / Chargeur / マガジン

**SMC 9 GHJ-A12 / GHJ-A14** 飛機頭 / Nozzle Set / Conjunto de Boquilla / Ens. nozzle / ノズルセット

**SMC 9 GHJ-A13 / GHJ-A15** 槍機總成 / Bolt Assembly / Montaje de cerrojo / Ens. de culasse / ボルトアセンブリ



**TW** 細部分解圖中的所有零件都  
可向怪怪貿易有限公司訂購。

**EN** The grouped parts may all  
be purchased from the  
G&G Support Department.

**ES** Todas las partes pueden ser  
compradas en el departamento  
de Soporte de G&G.

**FR** Ces pièces détachées sont  
disponibles à l'achat auprès  
du service après-vente G&G.

**JP** グループ・パーツのすべては、  
G&Gサポートから購入できます。

▶ E-Mail: [support@guay2.com](mailto:support@guay2.com)